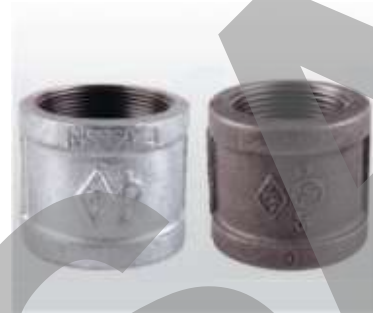
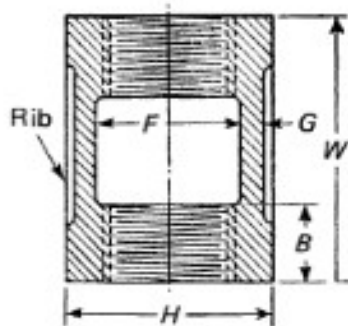


Aceros – Válvulas – Tuberías y Accesorios – Sistemas contra incendio

**CLASS 150**

 • **COUPLING**


NPS	DN	Long de Rosca (min)		Peso Aprox		Diam. Interno (min)				Espesor de pared (min)		Diámetro externo del reborde (min)		Rib		Longitud			
		B		Kg	Lbs	F				G		H		Rib		W			
		mm	pulg.			min		max		mm	pulg.	mm	pulg.	mm	pulg.	mm	pulg.	mm	pulg.
						mm	pulg.	mm	pulg.										
* 1/4	8	8.1	0.32	0.03	0.07	13.7	0.54	14.8	0.58	2.41	0.09	21.4	0.84	2.41	0.09	26.9	1.06		
* 3/8	10	9.1	0.36	0.05	0.11	17.1	0.67	18.3	0.72	2.54	0.10	25.8	1.02	2.54	0.10	29.5	1.16		
* 1/2	15	10.9	0.43	0.08	0.18	21.3	0.84	22.8	0.90	2.67	0.11	30.4	1.20	2.67	0.11	34.0	1.34		
* 3/4	20	12.7	0.50	0.12	0.26	26.7	1.05	28.1	1.11	3.05	0.12	37.0	1.46	3.05	0.12	38.6	1.52		
* 1	25	14.7	0.58	0.2	0.44	33.1	1.30	35.2	1.39	3.40	0.13	45.0	1.77	3.40	0.13	42.4	1.67		
* 1-1/4	32	17.0	0.67	0.28	0.62	42.2	1.66	43.9	1.73	3.68	0.14	54.7	2.15	3.60	0.14	49.0	1.93		
* 1-1/2	40	17.8	0.70	0.41	0.9	48.3	1.90	50.0	1.97	3.94	0.16	61.6	2.43	3.84	0.15	54.6	2.15		
* 2	50	19.1	0.75	0.56	1.2	60.3	2.37	62.1	2.44	4.39	0.17	75.3	2.96	4.39	0.17	64.3	2.53		
* 2-1/2	65	23.4	0.92	0.88	1.9	73.0	2.87	75.6	2.98	5.33	0.21	91.2	3.59	5.33	0.21	73.2	2.88		
* 3	80	24.9	0.98	1.2	2.6	88.9	3.50	91.4	3.60	5.87	0.23	108.8	4.28	5.87	0.23	80.8	3.18		
* 4	100	27.4	1.08	2.1	4.6	114.4	4.50	116.8	4.60	6.73	0.26	137.2	5.40	6.73	0.26	93.7	3.69		

Acabado superficial disponible:

\* Hierro Negro y Galvanizado en Caliente