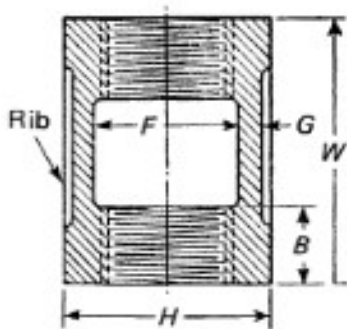


CLASS 150

- COUPLING**



NPS	DN	Long de Rosca (min)		Peso Aprox		Ancho del Reborde (min)		Diam. Interno (min)				Espesor de pared (min)		Diámetro externo del reborde (min)		Rib		Longitud	
		B				E		F				G		H				W	
		mm	pulg	Kg	Lbs	mm	pulg	min		max		mm	pulg	mm	pulg	mm	pulg	mm	pulg
1/4	8	8.1	0.32	0.03	0.07	5.5	0.22	13.7	0.54	14.8	0.58	2.41	0.09	21.4	0.84	2.41	0.09	26.9	1.06
3/8	10	9.1	0.36	0.05	0.11	5.8	0.23	17.1	0.67	18.3	0.72	2.54	0.10	25.8	1.02	2.54	0.10	29.5	1.16
1/2	15	10.9	0.43	0.08	0.18	6.3	0.25	21.3	0.84	22.8	0.90	2.67	0.11	30.4	1.20	2.67	0.11	34.0	1.34
3/4	20	12.7	0.50	0.12	0.26	6.9	0.27	26.7	1.05	28.1	1.11	3.05	0.12	37.0	1.46	3.05	0.12	38.6	1.52
1	25	14.7	0.58	0.2	0.44	7.7	0.30	33.1	1.30	35.2	1.39	3.40	0.13	45.0	1.77	3.40	0.13	42.4	1.67
1-1/4	32	17.0	0.67	0.28	0.62	8.7	0.34	42.2	1.66	43.9	1.73	3.68	0.14	54.7	2.15	3.60	0.14	49.0	1.93
1-1/2	40	17.8	0.70	0.41	0.9	9.3	0.37	48.3	1.90	50.0	1.97	3.94	0.16	61.6	2.43	3.84	0.15	54.6	2.15
2	50	19.1	0.75	0.56	1.2	10.7	0.42	60.3	2.37	62.1	2.44	4.39	0.17	75.3	2.96	4.39	0.17	64.3	2.53

Conforme a:

MSS-SP-114 / ASME B16.3

ASTM A-351

ASME B1.20.1 (Rosca NPT)