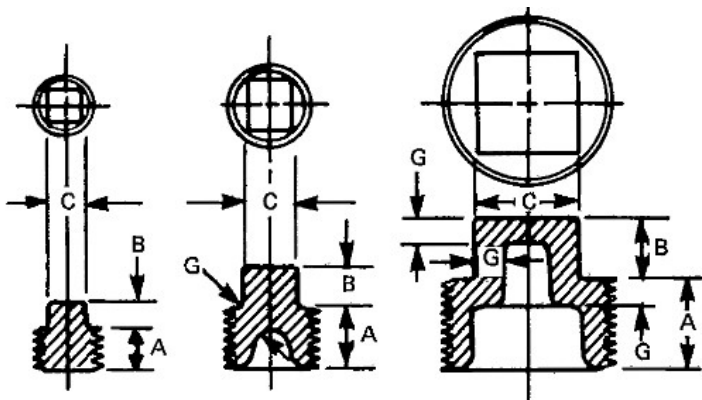


Aceros – Válvulas – Tuberías y Accesorios – Sistemas contra incendio

CLASS 150
• TAPON MACHO (PLUG)


Núcleo Solido

Núcleo hueco



NPS	DN	Peso Aprox		Long de Rosca (min)		Alto de la cabeza cuadrada (min)		Ancho de la cabeza cuadrada (min)		Espesor Nominal (min)	
				A		B		C		G	
		Kg	Lbs	mm	pulg.	mm	pulg.	mm	pulg.	mm	pulg.
* 1/4	8	0.01	0.02	9.4	0.37	7.1	0.28	9.5	3/8	—	—
* 3/8	10	0.02	0.04	12.2	0.48	7.9	0.31	11.1	7/16	—	—
* 1/2	15	0.04	0.09	14.2	0.56	9.7	0.38	14.3	9/16	4.1	0.2
* 3/4	20	0.05	0.11	16.0	0.63	11.2	0.44	15.9	5/8	4.6	0.18
* 1	25	0.07	0.15	19.0	0.75	12.7	0.50	20.6	13/16	5.1	0.20
* 1-1/4	32	0.13	0.29	20.3	0.80	14.2	0.56	23.8	15/16	5.6	0.22
* 1-1/2	40	0.16	0.35	21.1	0.83	15.7	0.62	28.6	1 1/8	6.1	0.24
* 2	50	0.26	0.57	22.4	0.88	17.3	0.68	33.3	1 5/16	6.6	0.26
* 2-1/2	65	0.4	0.88	27.2	1.07	18.8	0.74	38.1	1 1/2	7.4	0.29
* 3	80	0.63	1.39	28.7	1.13	20.3	0.80	42.9	1-11/16	7.9	0.31
* 4	100	1.1	2.43	31.0	1.22	25.4	1.00	50.8	2.0	9.4	0.37

Nota: Tapón macho NPS 1/4" y 3/8" son fabricados con núcleo solido

Acabado superficial disponible:

* Hierro Negro y Galvanizado en Caliente