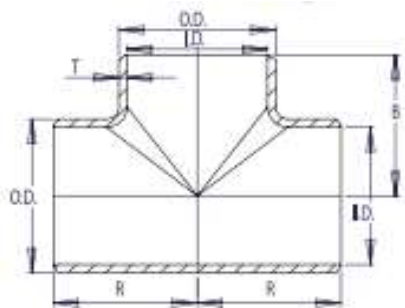


TEE RECTA

WP-316/316L SCH 40



Conforme a:
ASME B16.9 y ASTM A-403

Diámetro Nominal		Identificación		Diámetro Externo (OD)		Diámetro Interno (ID)		espesor de pared (T)		Centro a Centro (R)		Centro a Fin (B)		Peso nominal	
(NPS)	DN	Weight Class	Schedule N°	mm	inch	mm	inch	mm	inch	mm	inch	mm	inch	Lb	Kg
2"	50	STD	40	60.3	2.38	52.5	2.07	3.9	0.154	63.5	2.50	63.5	2.50	3.20	1.45