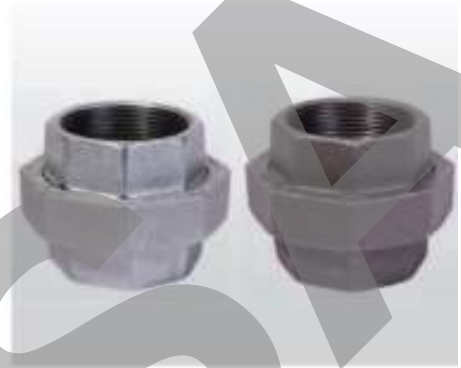
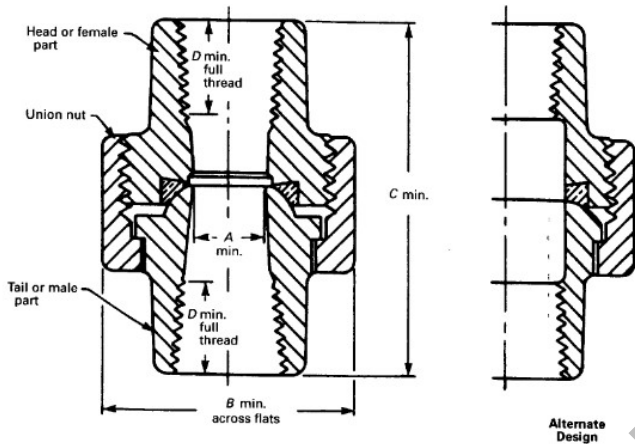


Aceros – Válvulas – Tuberías y Accesorios – Sistemas contra incendio

CLASS 150
• UNION UNIVERSAL


NPS	DN	Diam. Interno		Ancho Total		Altura		Altura de rosca		Peso Aprox	
		A (min)		B (min)		C (min)		D (min)		Kg	Lbs
		mm	pulg	mm	pulg	mm	pulg	mm	pulg		
* 1/4	8	9.0	0.35	28.0	1.10	36.5	1.44	8.0	0.31	0.09	0.20
* 3/8	10	13.0	0.51	32.0	1.26	41.0	1.61	9.0	0.35	0.14	0.31
* 1/2	15	15.5	0.61	37.0	1.46	43.5	1.71	11.0	0.43	0.19	0.42
* 3/4	20	20.5	0.81	43.5	1.71	49.5	1.95	12.5	0.49	0.27	0.60
* 1	25	25.5	1.00	52.5	2.07	52.5	2.07	14.5	0.57	0.42	0.93
* 1-1/4	32	33.5	1.32	63.5	2.50	57.5	2.26	17.0	0.67	0.57	1.26
* 1-1/2	40	39.5	1.56	71.5	2.81	61.0	2.40	18.0	0.71	0.78	1.72
* 2	50	51.5	2.03	86.5	3.41	70.0	2.76	19.0	0.75	1.2	2.65
* 2-1/2	65	60.5	2.38	104.5	4.11	82.0	3.23	23.5	0.93	2.10	4.63
* 3	80	76.0	2.99	120.5	4.74	89.0	3.50	25.0	0.98	2.60	5.73
* 4	100	102.5	4.04	152.5	6.00	98.0	3.86	27.5	1.08	4.6	10.14

Acabado superficial disponible:

* Hierro Negro y Galvanizado en Caliente