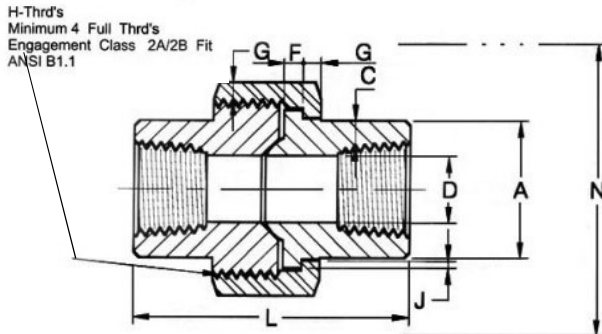


Aceros – Válvulas – Tuberías y Accesorios – Sistemas Contra Incendio

CLASS 3000
UNION UNIVERSAL ROSCADO

Conforme a:
 ASME B16.11 – MSS-SP-83
 ASTM A-105

UNION UNIVERSAL CLASS 3000 CON ROSCA

NPS	DN	Diam. Externo		Espesor de Pared		Diam. Interno		Espesor de pared cuerpo roscado		Hilos de Rosca por cada 25.4 mm	Longitud		Peso Aprox	
		A (min)		C (min)		D (min)		G (min)		(H) min	L (min)		Kg	Lbs
		mm	pulg	mm	pulg	mm	pulg	mm	pulg		mm	pulg		
1/4	8	19.0	0.75	3.0	0.12	6.4	0.25	3.2	0.13	16	41.4	1.63	0.1	0.31
3/8	10	22.9	0.90	3.2	0.13	13.5	0.53	3.4	0.14	14	46.0	1.81	0.2	0.51
1/2	15	27.7	1.09	3.7	0.15	17.1	0.67	3.7	0.14	14	49.0	1.93	0.3	0.71
3/4	20	33.5	1.32	3.9	0.15	21.4	0.84	4.1	0.16	11	56.9	2.24	0.5	1.19
1	25	41.4	1.63	4.6	0.18	27.7	1.09	4.5	0.18	11	62.0	2.44	0.8	1.70
1-1/4	32	50.5	1.99	4.9	0.19	35.4	1.39	5.2	0.21	11	71.1	2.80	1.1	2.49
1-1/2	40	57.2	2.25	5.1	0.20	41.2	1.62	5.6	0.22	10	76.5	3.01	1.5	3.31
2	50	70.1	2.76	5.5	0.22	52.1	2.05	6.4	0.25	10	86.1	3.39	2.4	5.29